

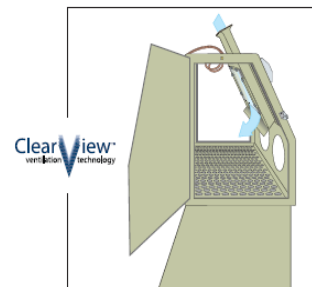
AEROLYTE[®] By Clemco Industries Corp. Systems

Bicarbonator Soda Blast Cabinet

苏打喷砂箱

清洁

可剥性涂料



PSB

2342-

600型压送式苏打喷砂箱是专门为，用苏打磨料清洁、去除油漆涂层而设计的。苏打是软的，因此非常适合在不破坏或刮花细腻表面的前提下，进行清洁工作。苏打是溶于水的，无毒而且没有危险性，这些特性简化了其拆除和处理的过程。箱体内部很容易就能冲洗干净。这一型号适用于间歇喷射，每天最多两小时。对于更高功率的苏打喷砂，Aerolyte可以提供另外一款的压送式喷砂箱来满足您的操作需求。

ClearView™通风技术，这一独特的专利能够在苏打喷砂时，提供出色的可视性，不同于市场上其他的喷砂箱。

Aerolyte 苏打喷砂箱的特点

便捷

- 内部锁门系统，只要任一门打开了这一系统就会中断喷砂
- 可选的延时锁定系统，能在预定的时间内保持箱门紧锁
- 两面墙和绝缘门，能够降低外部噪音
- 有剥离铰链的全開箱门，能够将工作范围最大化，同时也能更容易的装载大型部件
- 全长，氯丁橡胶的织物手套能够提供更长的使用时间，并且保护操作员。
- 两个15瓦的日光灯照亮工作的空间，而且能保持冷却

高效

- ClearView™专利技术主要为高速换气技术提供优异的可视性
- 独特的气流系统使空气和苏打流量在喷砂时最大化
- ASME压力容器具备0.5材积容量和1/2" 内径管路
- 反冲滤芯除尘器能立即排空空气中99.7%的灰尘（小至0.5

常见应用

- 汽缸头
- 引擎部件
- 变速箱阀体
- 油泵
- 变速箱体和零件
- 汽化器箱体和配件
- 玻璃部件
- 汽车车身部件
- 飞机配件
- 精致的基板

上海斐然机械设备有限公司

电话：021-61001722 地址：上海浦东新区金海路1000号31栋5楼东区

微米)

- 耐用、可调的镀铬门闩能够使用多年

便捷

- 凸出的窗口能在几分钟之内不用工具转化玻璃
- 按压调节器，仪表及电动开关都是触手可及的
- 内置吹枪能够在箱内吹落灰尘

完整的系统

实际尺寸取决于设备配置和工作流量，为操作员留出额外工作和维修空间。

箱体和除尘器

42.5" 长

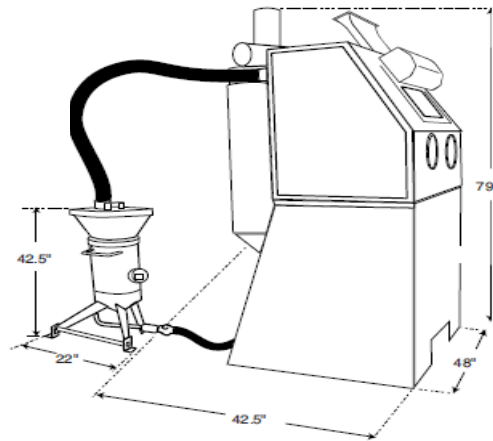
48" 宽

79" 高

10" 喷砂机 and 料斗

22" 宽

42.5" 高



箱体

工作腔大小

42" 宽 (1067mm)

23" 长 (584mm)

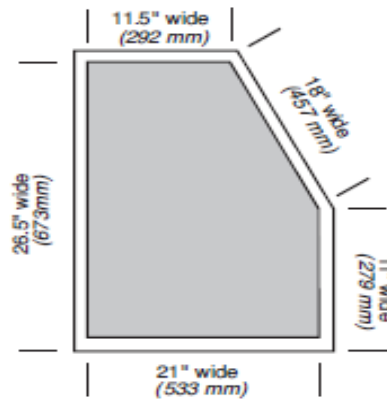
30" 高 (762mm)

窗口大小 (安全玻璃)

19.5" 宽 (493mm)

12.5" 长 (317mm)

门打开



除尘器

反冲滤芯过滤能将99.7%的灰尘收集起来，这些灰尘可以小至0.5微米，并且可以不间断的高效喷砂。聚酯滤芯能够达到最大过滤效果的自动脉冲清洁。而且滤芯的更换在几分钟内就可以完成了。

注：零件不能接触油、水、油脂以及其他重污染物，这些物质会堵塞除尘过滤器

过滤面积

195平方英尺 (18.1平方米)

耗尽空气时，灰尘浓度理论上是5.0mg/□m³

上海斐然机械设备有限公司

电话：021-61001722 地址：上海浦东新区金海路1000号31栋5楼东区

注：苏打喷砂箱所采用的技术是专利No. 5177911由美国提供

系统说明

- 苏打喷砂箱型号PSB 2342-600
 - 全焊接重型14号箱体外壳
 - 装有安全玻璃的观察窗，12" * 19.5"
 - 两个15瓦的荧光灯
 - 重型的、工业级的可调镀铬锁
 - 独特的气流系统，能够最大限度的高效使用压缩空气，并且提供最佳能见度
 - 箱内安装的反向脉冲除尘器装有1/2HP的马达
 - 过滤面积：107平方英尺
 - 灰尘滚筒是可拆卸的，便于材料的处置
 - ASME压力容器为50磅容量（0.5cu.ft）
-

常用配件

延时门锁 转台 有内部工作轨迹的表盘 HEPA过滤器

喷嘴

空气消耗量

编号	喷嘴内径	CFM/80psi	最小立方/5.5bar
No.2	1/8"	17	0.5
No.3	3/16"	38	1.08

订购信息

型号	回收	除尘器	货号	装运重量
苏打喷砂箱 PSB 2342-600	N/A	方向脉冲	24748	875磅 398公斤